

AMASSADEIRA ESPIRAL

AE-15L SS

AE-25L SS














AE-40L SS

AE-60L SS

G.PANIZ

Manual de Instrução

ÍNDICE

 Apresentação - Finalidade - Segurança	3
 Aspectos de Segurança	4
 Recebimento do Produto - Instalação	7
 Característica Técnica	9
 Comando Elétrico	10
 Instruções de Uso	11
 Manutenção - Limpeza	12
 Ocorrência de Defeitos - Botão de Emergência	13
 Esquema Elétrico	14
 Termo de Garantia	21
 Lista de Revisões da Máquina	22
 Cronograma de Manutenção	23
 Lista de Revisão Manual	23

APRESENTAÇÃO

A empresa, especializada no ramo de máquinas para alimentação, oferece uma variada linha de produtos, que atendem as necessidades do mercado. São dezenas de equipamentos projetados para facilitar o trabalho de quem atua no ramo de alimentação. Fornecemos equipamentos para restaurantes, panificadoras, açougues, pizzarias, supermercados, confeitarias e até mesmo para cozinhas residenciais e industriais.

Todos os produtos são fabricados com materiais de alta qualidade e acabamento superior, dentro das normas de segurança e higiene das leis vigentes.

A facilidade na instalação, manutenção mínima, baixo consumo e o alto rendimento produtivo, colocam os produtos G PANIZ, à frente no mercado, com vantagens de economia, produtividade, segurança e qualidade.

Queremos cumprimentá-lo por ter escolhido um produto com a qualidade a que o nome merece, **G PANIZ**.

FINALIDADE DO MANUAL

A finalidade deste manual é passar ao usuário informações necessárias sobre o produto adquirido. Leia todo o manual atentamente para obter orientação correta de uso obtendo melhor aproveitamento e durabilidade do equipamento, bem como de operação segura.

SEGURANÇA

- Este aparelho não deve ser utilizado por pessoas (inclusive crianças) com capacidade física, sensorial ou mental reduzida, falta de experiência ou conhecimento, ao menos que tenham recebido instruções quanto ao uso deste equipamento por pessoa responsável pela sua segurança.



Equipotencialidade
IEC 60417-5021

Para identificar o terminal de interligação, que visa manter diversos aparelhos com o mesmo potencial. Não sendo, necessariamente, o Terra de uma ligação local.



Tensão Perigosa
IEC 60417-5036

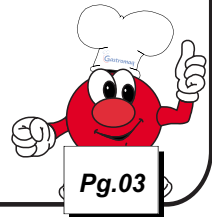
Para indicar os riscos decorrentes de tensões perigosas



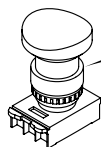
Terra de Proteção
IEC 60417-5019

Identificar qualquer terminal que é destinado para conexão com um condutor externo para proteção contra choque elétrico em caso de uma falha, ou no terminal de uma terra de proteção (Terra) eletrodo.

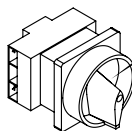
- Verifique se a tensão do seu aparelho está de acordo com a etiqueta que acompanha o produto (no cordão de alimentação).
- Para evitar choques e danos ao seu produto verifique o aterramento de sua rede elétrica.
- Crianças devem ser vigiadas para assegurar que não estejam brincando com o aparelho.



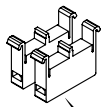
ASPECTOS DE SEGURANÇA



Botão de Emergência
Desliga o equipamento em situações de risco.

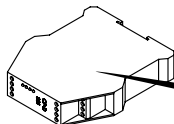
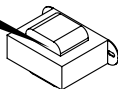


Chave Geral
Corta o fornecimento de energia para o equipamento. Possui trava de segurança.



Blocos de contato com duplo canal.

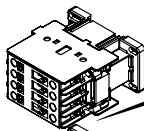
Transformador
Deixa a tensão abaixo de 25V.



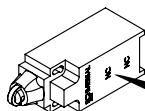
Relé de Segurança
Monitora o todo o sistema de segurança.



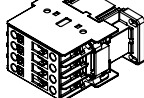
Controlador
Para proteção térmica do motor



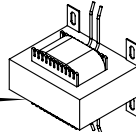
Contactoras
Duas contactoras redundantes para acionamento do motor.



Interruptores positivos
Desliga o equipamento quando a grade de proteção estiver aberta

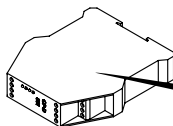


Transformador para freio.

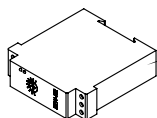


Ponte Retificadora

Transforma corrente alternada em contínua, para frear o motor



Relé de Segurança
Monitora o todo o sistema de segurança.



Temporizador para freio.



Chave Liga/Reset/Desliga
Liga/Desliga o equipamento em condições normais de uso/ Reseta o equipamento sempre após uma parada

VIDA ÚTIL DOS COMPONENTES

Contactoras	9A	18A	25A	32A
Vida Mecânica	10x10 ⁶	10x10 ⁶	10x10 ⁶	10x10 ⁶ manobras
Vida Elétrica	1,8x10 ⁶	1,2x10 ⁶	1,3x10 ⁶	1,2x10 ⁶ manobras

Temporizador

Vida Mecânica	30x10 ⁵ manobras
Vida Elétrica	10x10 ⁵ manobras

Botões

Vida Mecânica	3x10 ⁶ operações
---------------	-----------------------------

Botões de emergência

Vida Mecânica	3x10 ⁵ operações
---------------	-----------------------------

ASPECTOS DE SEGURANÇA

Dados Específicos: Informações específicas do aparelho, ou mesmo da empresa, como razão social, CNPJ, nº de série, podem ser encontradas na contracapa do manual.

Normas do Projeto: Esta máquina foi projetada observando a Norma de Segurança Nr12, IEC 60335-1 E IEC 60335-2-64.

Amassadeira Espiral : A descrição da máquina e sua utilização prevista, podem ser visualizadas na pág 9.

Esquema Elétrico: Para a visualização da esquemática do comando elétrico, conforme a tensão 127V Monofásico, 220V Monofásico, 220V Trifásico ou 380V Trifásico, verificar a partir da pág 16.

Segurança: Leia com atenção todo o manual e siga seus procedimentos para evitar problemas durante a instalação e o uso de seu equipamento.
Mantenha esse manual sempre próximo do usuário no local de trabalho.
Nunca retirar o cabo do equipamento puxando pelo fio, sempre pegando o plugue e tirando-o da tomada.
Nunca use extensões ou adaptadores para a ligação dos equipamentos.
Não remova o pino central do plugue.
Para a segurança do operador e dos componentes elétricos, recomendamos que seja verificado se o local de instalação possui aterramento.
Conforme o Artigo 198 da CLT (Consolidação das Leis do Trabalho), é de 60kg o peso máximo que o trabalhador pode carregar sem prejudicar sua saúde.

Limitações: Instalar o equipamento com distância mínima de 50cm entre um equipamento e outro, para evitar superaquecimento do motor.
Instale o equipamento em local onde não haja tráfego intenso de pessoas.

Adulteração: Seu equipamento possui grade de proteção e componentes elétricos que impedem o acesso ao batedor ou em movimento. A retirada ou adulteração destes componentes de segurança podem causar riscos graves nos membros superiores do usuário do produto.

ASPECTOS DE SEGURANÇA

Utilização do Aparelho: Este equipamento foi projetado exclusivamente para a área de alimentação, a utilização para outros fins resultarão em desgaste prematuro do produto e danos no seu sistema de transmissão.

Procedimento para utilização do aparelho com segurança ver pág 10.

Manutenção: Procedimentos para manutenção, cabo danificado, desgaste da correia, verifique pág 18.

Emergência: Em caso de emergência, pressione o botão de emergência. Verifique o procedimento de uso do botão de emergência, na pág 20.

Vida Útil: A vida útil da máquina pode variar de 3 à 5 anos, baseado na vida útil dos componentes, localizados na pág 04.

- Acesse gratuitamente nosso site www.gpaniz.com.br

Atenção

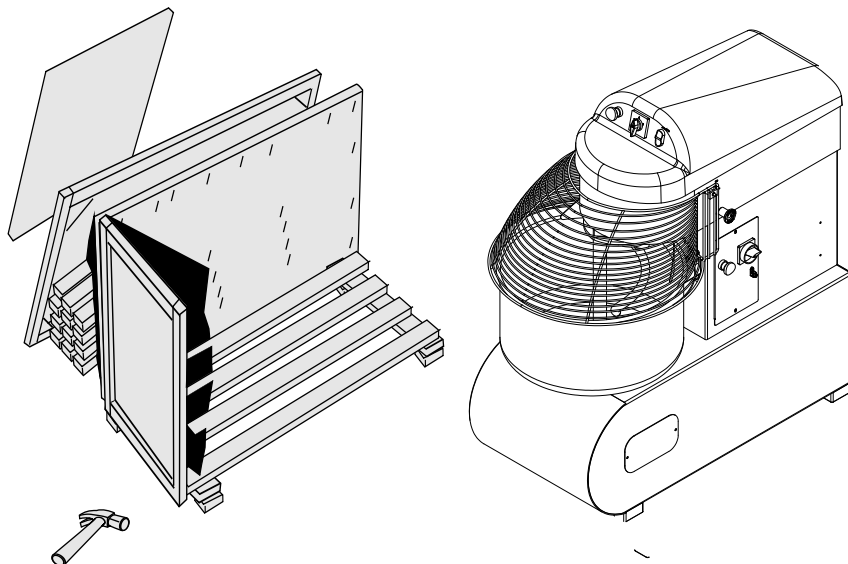
É PROIBIDA A RETIRADA DE QUALQUER ITEM DE SEGURANÇA DE SUA MÁQUINA SOB PENA DE PERDA DA GARANTIA E FUNCIONAMENTO DO EQUIPAMENTO.

RECEBIMENTO DO PRODUTO

Ao receber o produto, recomendamos cuidado e inspeção para detectar qualquer avaria proveniente do transporte, tais como:

- a) Amassados e riscos na pintura;
- b) Quebra de peças;
- c) Falta de peças através da violação da embalagem.

ATENÇÃO: O conjunto Separador/raspador (item 60, página 14) é um acessório opcional para o modelo AE-60L.



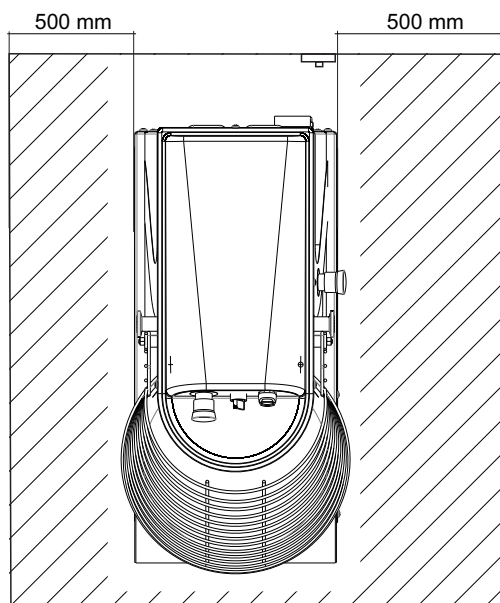
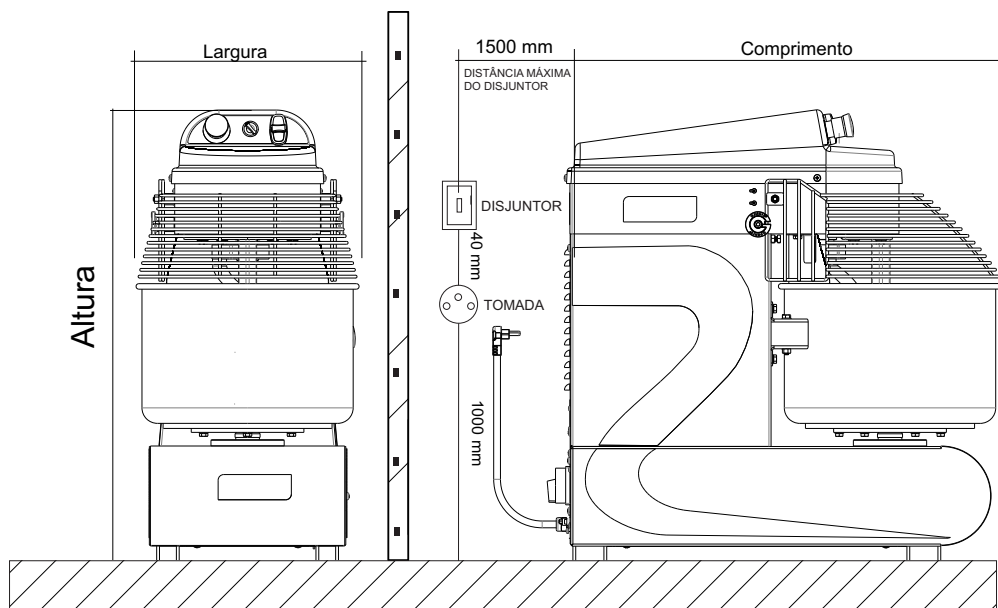
INSTALAÇÃO

Os procedimentos a seguir devem ser executados para a melhor segurança do usuário:



- 1) Instalar seu equipamento em área bastante arejada;
 - 2) instalar o equipamento em uma superfície plana;
 - 3) deixar um espaço de pelo menos 50 cm em torno do equipamento;
 - 4) verificar se a tensão da rede elétrica é a mesma do seu equipamento.
 - 5) para a operação adequada, este aparelho deve ser instalado em local com temperatura entre 5°C a 25°C.
- nunca usar extensões ou 'T' para a ligação dos equipamentos;
 - não remova o pino terra do cabo elétrico;
 - utilizar tomadas para 20A com pino 4,8mm conforme NBR 6147.

A instalação deve ser realizada por um profissional habilitado e treinado. Ligue para 0800-704-2366 e contate a assistência caso necessário.

INSTALAÇÃO



ESTE EQUIPAMENTO NECESSITE DE:

-  TERMINAL TERRA
-  DISJUNTOR
-  CONEXÃO ELÉTRICA
-  TOMADA
-  ÁREA PARA MANUTENÇÃO

CARACTERÍSTICAS TÉCNICAS

Projetada como Amassadeiras de massas pesadas, como massas de pães, pizzas, etc. Funciona com até 15 kg (AE 15L), 25 kg (AE 25L), 40 kg (AE 40L), ou 60 kg (AE 60L) de massa pronta. Atende o trabalho constante em cozinhas industriais, panificadoras, padarias e similares com muita eficiência, rapidez e qualidade.

A Amassadeira AE 15L/AE 25L/AE 40L/ AE 60L é fabricada em aço carbono SAE 1020 com acabamento em pintura epóxi (ou opcional em aço inox apenas para AE 25L/AE 40L e AE 60L), cuba em aço inoxidável e batedores em ferro fundido.

A Amassadeira Espiral pode trabalhar com duas velocidades diferentes, possibilitando ao usuário em melhor rendimento de seu funcionamento (somente para máquinas trifásicas).

Para consulta de receita, acesse o site: www.gpaniz.com.br

ESPECIFICAÇÕES TÉCNICAS					
PRODUTO	MODELO	PESO	CAPACIDADE DE PRODUÇÃO	DIMENSÕES A X L X C	TEMPO DE OPERAÇÃO
Amassadeira Espiral	AE-15L	87kg	15 kg de massa pronta	930x410x880mm	8 à 12 minutos
	AE-25L	148 kg	25 kg de massa pronta	1030x480x970mm	8 à 12 minutos
	AE-40L	254 kg	40 kg de massa pronta	1270x620x1200mm	8 à 12 minutos
	AE-60L	272 kg	60 kg de massa pronta	1330x620x1200mm	8 à 12 minutos

ESPECIFICAÇÕES DE VELOCIDADES			
PRODUTO	MODELO	BATEDOR	CUBA
Amassadeira Espiral	AE-15L	Velocidade 1 - 120 rpm Velocidade 2 - 240 rpm	Velocidade 1 - 11 rpm Velocidade 2 - 21 rpm
	AE-25L	Velocidade 1 - 120 rpm Velocidade 2 - 240 rpm	Velocidade 1 - 10 rpm Velocidade 2 - 20 rpm
	AE-40L	Velocidade 1 - 120 rpm Velocidade 2 - 240 rpm	Velocidade 1 - 10 rpm Velocidade 2 - 20 rpm
	AE-60L	Velocidade 1 - 110 rpm Velocidade 2 - 220 rpm	Velocidade 1 - 10 rpm Velocidade 2 - 20 rpm

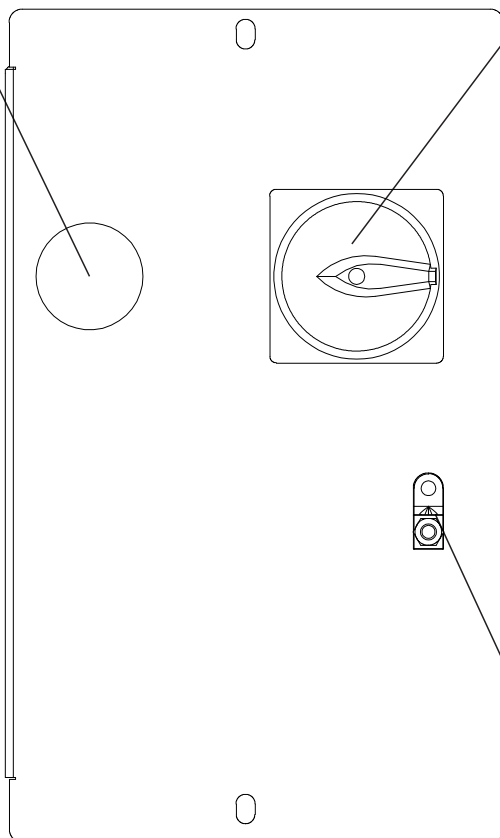
COMANDO ELÉTRICO

Botão de Emergência

desliga o equipamento
em situação de risco

Chave Geral

corta o fornecimento
de energia para o
equipamento



Equipotencial

interligar o
aterramento entre
os aparelhos

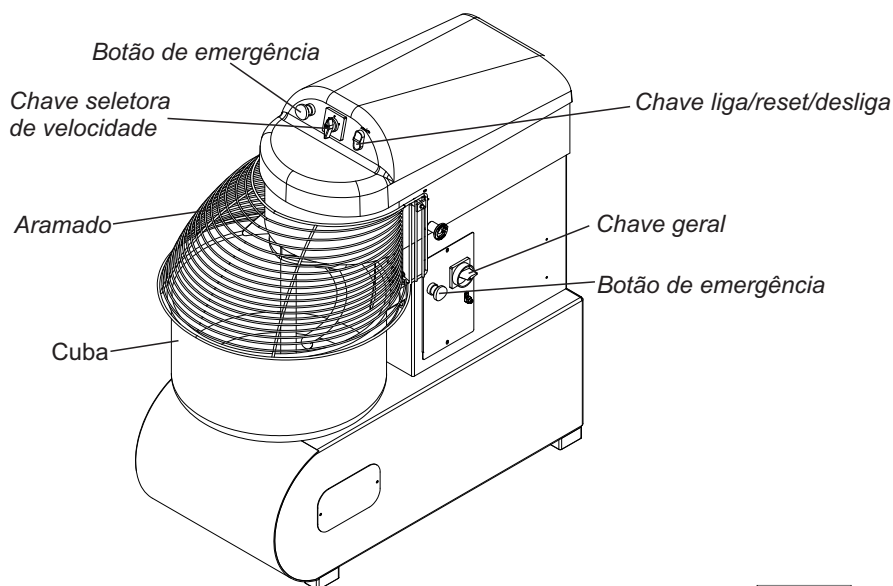
INSTRUÇÕES DE USO

Para ligar sua máquina, siga os passos descritos abaixo:

- 1º Passo: ligar a máquina na rede elétrica;
 - 2º Passo: posicionar a 'Chave Geral' na posição ON ;
 - 3º Passo: levantar o 'aramado' e adicionar os primeiros ingredientes mais leves na cuba, como os farináceos;
 - 4º Passo: abaixar totalmente o 'aramado';
 - 5º Passo: verificar se o 'Botão de Emergência' está na posição de trabalho (puxado totalmente para fora);
 - 6º Passo (para máquina Trifásicas): selecionar a velocidade desejada utilizando a 'Chave Seletora de Velocidade' (velocidade 1 ou velocidade 2);
 - 7º Passo: pressionar o botão 'Reset';
 - 8º Passo: pressionar o botão 'Liga';
 - 9º Passo: seguindo o mesmo roteiro básico (a partir do 3º passo), ir acrescentando aos poucos os demais ingredientes de sua receita.
- Caso seja levantado o aramado, a máquina irá se desligar automaticamente. Para ligar a máquina novamente, repetir os passos 4 à 7.

Para desligar a máquina, pressione o botão 'Desliga'.

Em caso de emergência, pressione o botão de Emergência da máquina, o mesmo fará com que a máquina.



SENTIDO DE GIRO

Esse equipamento tem sentido de giro horário para batedor e cuba.



MANUTENÇÃO

- a) Para identificar desvios de desempenho e deterioração da segurança, manutenções periódicas devem ser realizadas conforme cronograma de manutenção, devendo ter registros para futuras auditorias.
 - b) Para o sistema elétrico a equipe de manutenção do cliente deve revisar e testar as condições elétricas (relé de segurança, contatores, cabos, contatos, chaves, etc) uma vez por mês.
 - c) Para o sistema mecânico a equipe de manutenção do cliente deve revisar a integridade e fixação das proteções mecânicas diariamente;
 - d) A situação normal de trabalho do equipamento deve ser restaurada somente quando o responsável(is) pela manutenção acabar(em) o serviço. Todas as proteções fixas que, por ventura, tenham sido removidas devem ser recolocadas e aparafusadas novamente conforme estavam;
 - e) Somente pessoas autorizadas e treinadas, que reconhecem todos os riscos da máquina devem realizar a manutenção.
 - f) verificar desgaste e aperto (tensão) da correia do motor a cada 100 horas.
 - g) Lubrificar as engrenagens a cada 200 horas de uso.
- Nota: Utilizar **GRAXA ESPECIAL TUTELA. ASF 360DXC3276**.
- h) Um electricista deverá fornecer serviços elétricos conforme especificações de leis locais e nacionais.
 - i) Caso o cordão de alimentação esteja danificado, o mesmo deverá ser substituído pelo fabricante ou serviço autorizado com um cordão de alimentação especial disponibilizado pelo fabricante ou serviço autorizado, com o objetivo de prevenir acidentes.
 - j) partes metálicas são condutoras de calor, portanto, antes de iniciar qualquer manutenção verifique se o equipamento está completamente resfriado;

LIMPEZA

- a) Antes de efetuar a limpeza desligue a chave geral e retire o plug da tomada.
- b) Nunca utilize acessório de metal (faca, colher, etc) para não agredir as partes de aço inoxidável.
- c) Nunca utilize água em abundância para limpar a cuba pois a umidade poderá danificar os rolamentos.
- d) Para a limpeza externa, aconselha-se utilizar um pano úmido com sabão neutro. Nunca utilize mangueira de água pois poderá provocar curto circuito e danificar os componentes elétricos como motor e itens de segurança.
- e) A limpeza de seu equipamento deverá ser feita sempre após a sua utilização. Não utilize produtos abrasivos, somente sabão neutro.
- f) Este aparelho não deve ser limpo com jato de água.
- g) A máquina não poderá ser submergida para limpeza.

OCORRÊNCIA DE DEFEITOS

- Em caso de não funcionamento do equipamento, antes de chamar a assistência técnica, observe se a máquina apresenta os seguintes problemas:

1 - Se a máquina não liga: Verifique se a tensão da máquina coincide com a do estabelecimento, verifique se o botão de emergência está totalmente puxado para fora (posição de trabalho) e verifique se a sequência de fase (somente para máquinas trifásicas) está na ordem correta.

2 - Se a máquina estiver lenta: Verifique a pressão das correias.

Se houver realmente a necessidade de acionar a Assistência Técnica GPaniz, caso o equipamento não esteja funcionando conforme as especificações, tenha a nota fiscal e o Manual de Instruções à mão e entre em contato com o Serviço de Atendimento GPaniz. Este lhe prestará esclarecimento sobre pequenos problemas que eventualmente venham ocorrer em seu equipamento e lhe indicará o assistente técnico mais próximo.

Para facilitar a reposição de peças, cite sempre a referência da máquina, nesse caso AE-15L, AE-25L, AE-40L, AE-60L.

Relé de Segurança WEG

Leds

K1



K2



- O equipamento estará apto a funcionar quando todos os leds estiverem ligados;

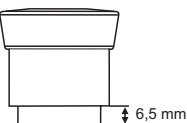
Se os leds não ligarem verificar se existe algum fio desconectado ou se os botões de emergência estão armados ou se a grade de proteção está aberta.

- Quando o freio não está sendo acionado deve-se verificar se algum fio está desconectado da ponte retificadora ou dos contatos auxiliares.

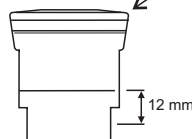
BOTÃO DE EMERGÊNCIA

Os BOTÕES DE EMERGÊNCIA da máquina possuem a função de segurança de parar a máquina instantaneamente em caso de emergência. Portanto, os mesmos devem estar desacionados para que o aparelho possa entrar em funcionamento. A imagem a seguir ilustra o botão acionado e desacionado.

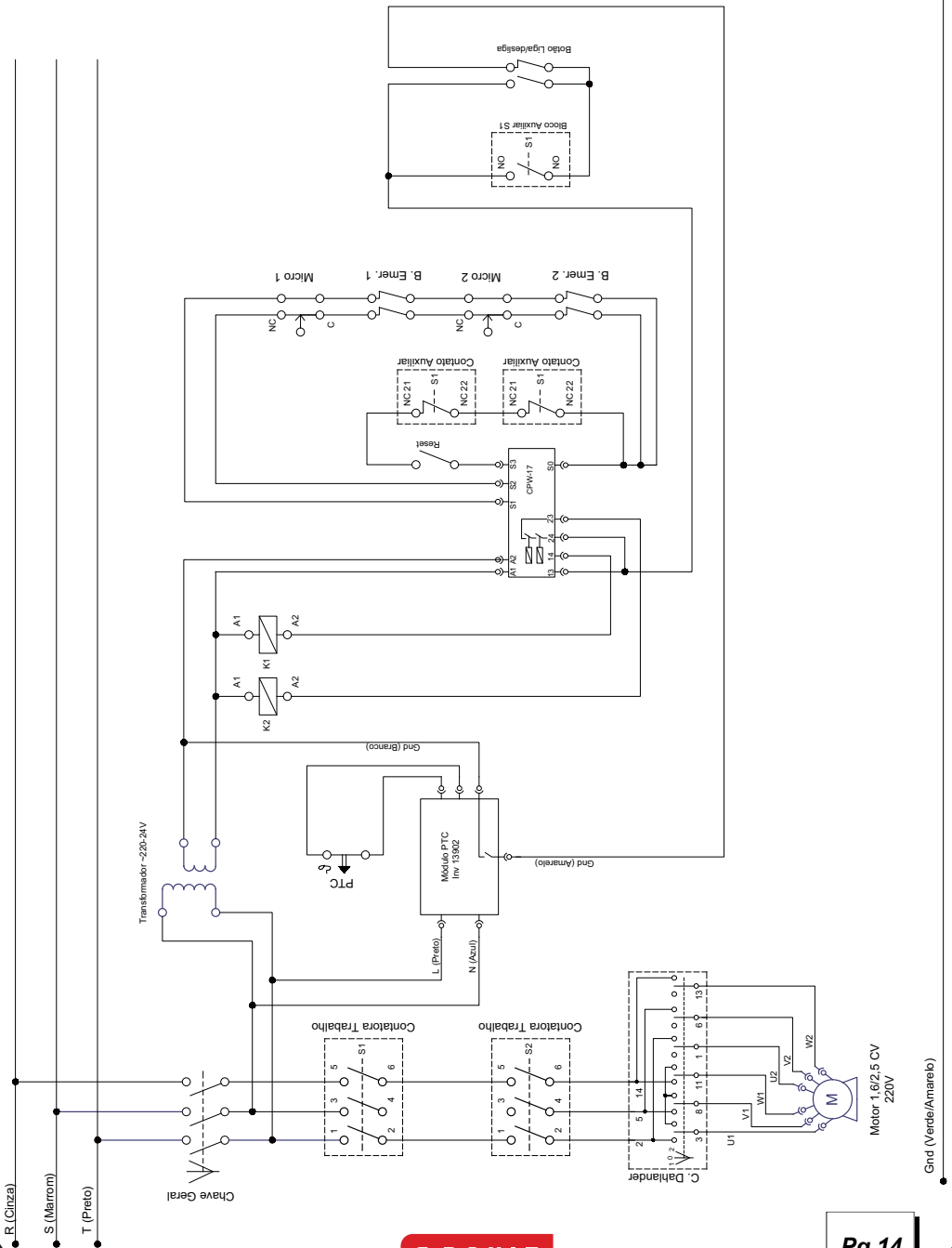
BOTÃO ACIONADO



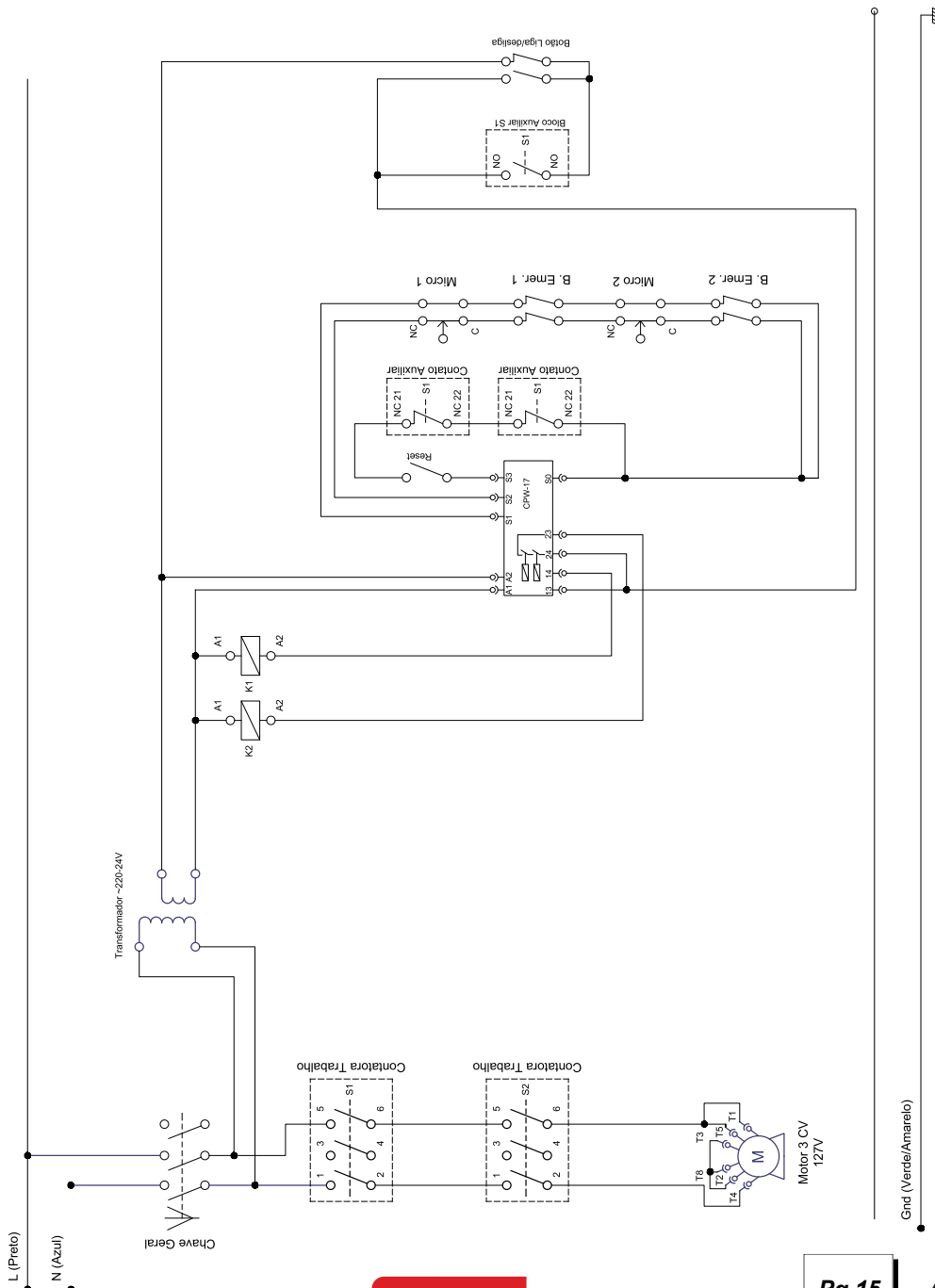
BOTÃO DESACIONADO



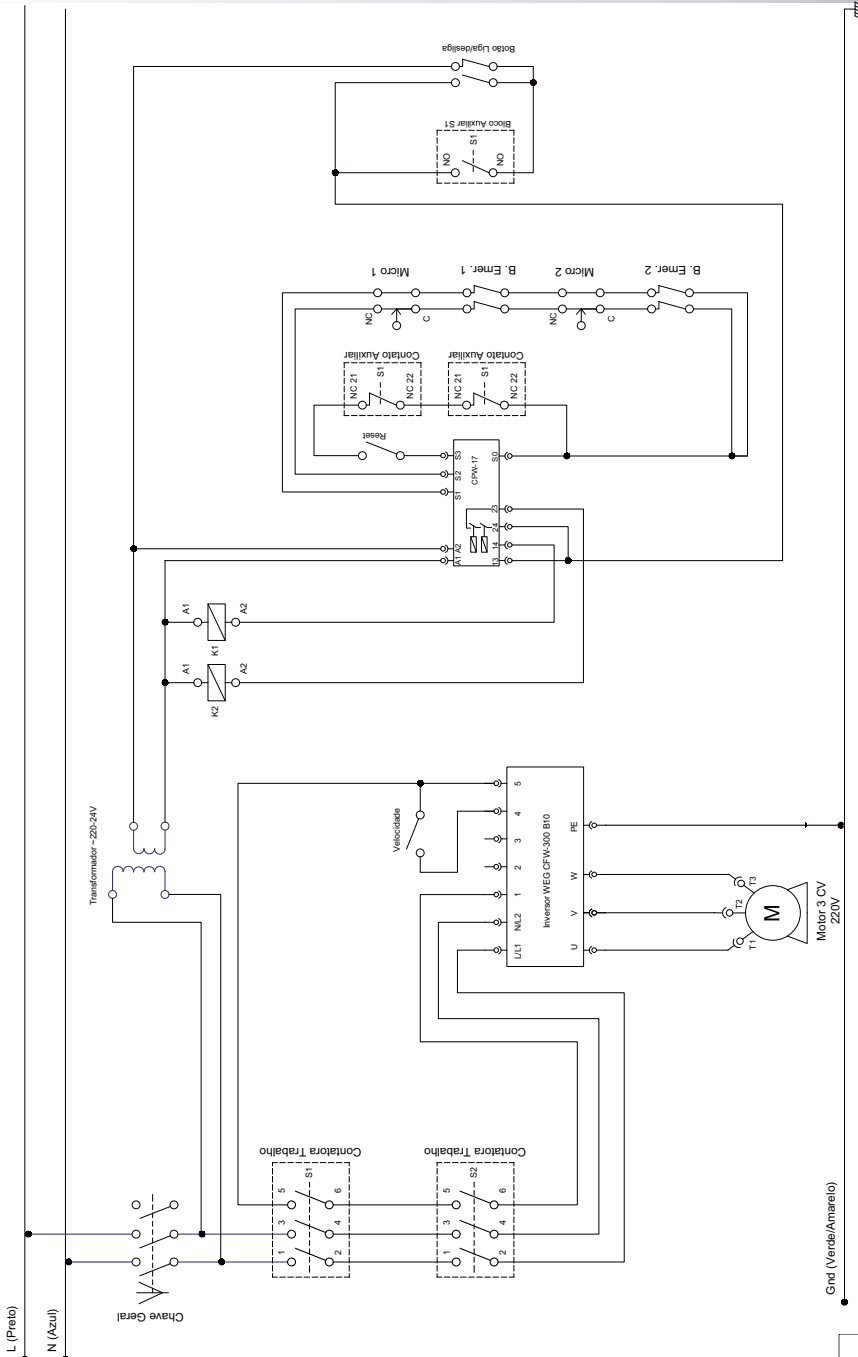
ESQUEMA ELÉTRICO 220V TRIF. AE-25L



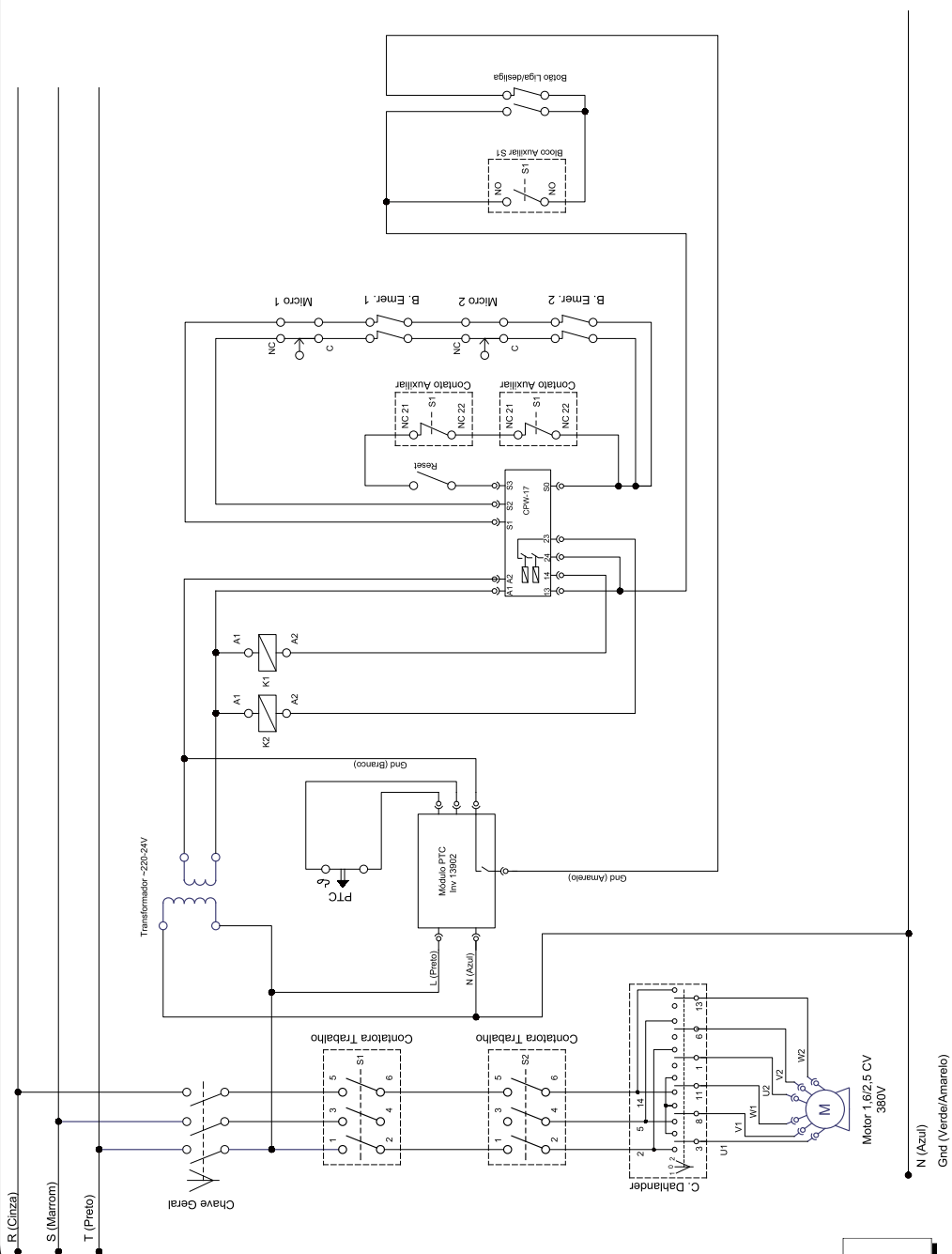
ESQUEMA ELÉTRICO 220V MONO AE-15/25L



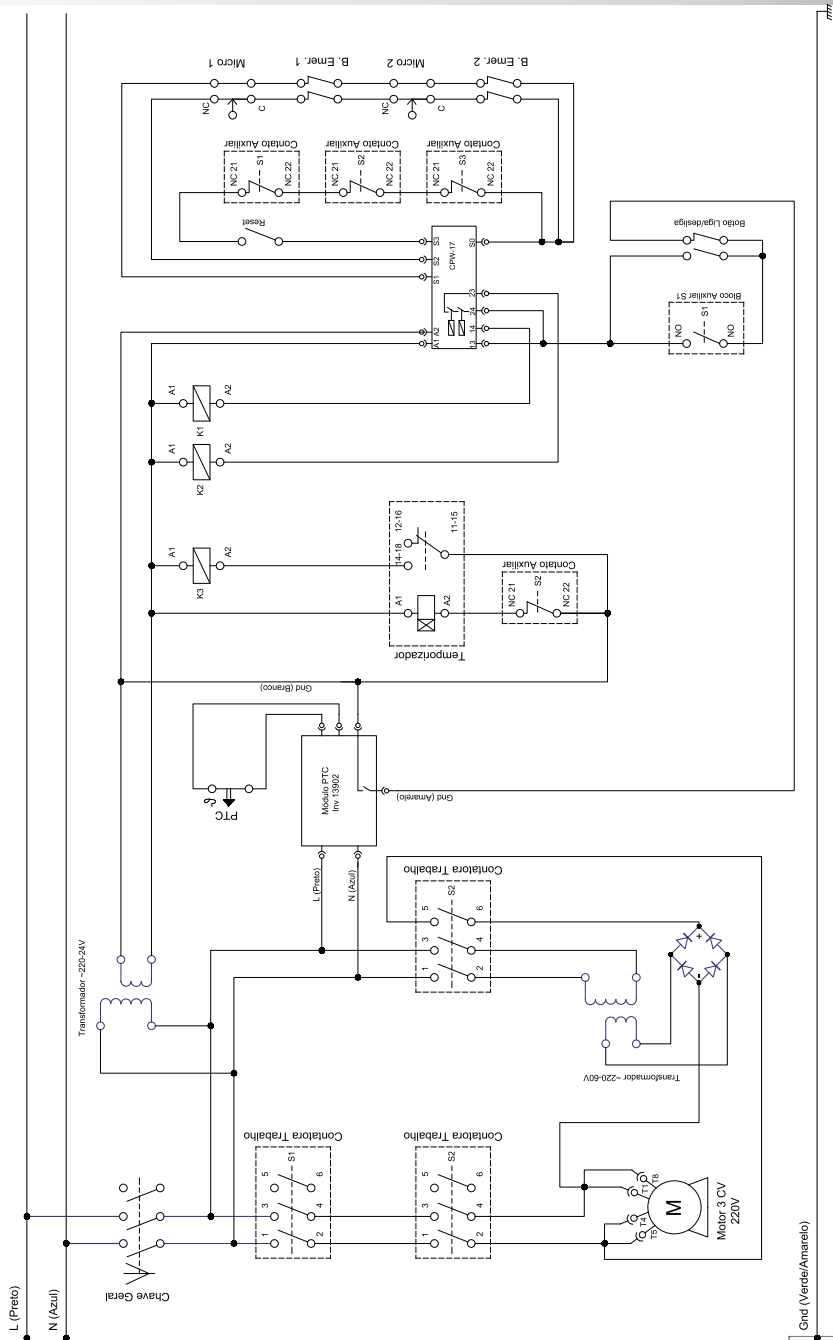
ESQUEMA ELÉTRICO 220V INVERSOR AE 25L



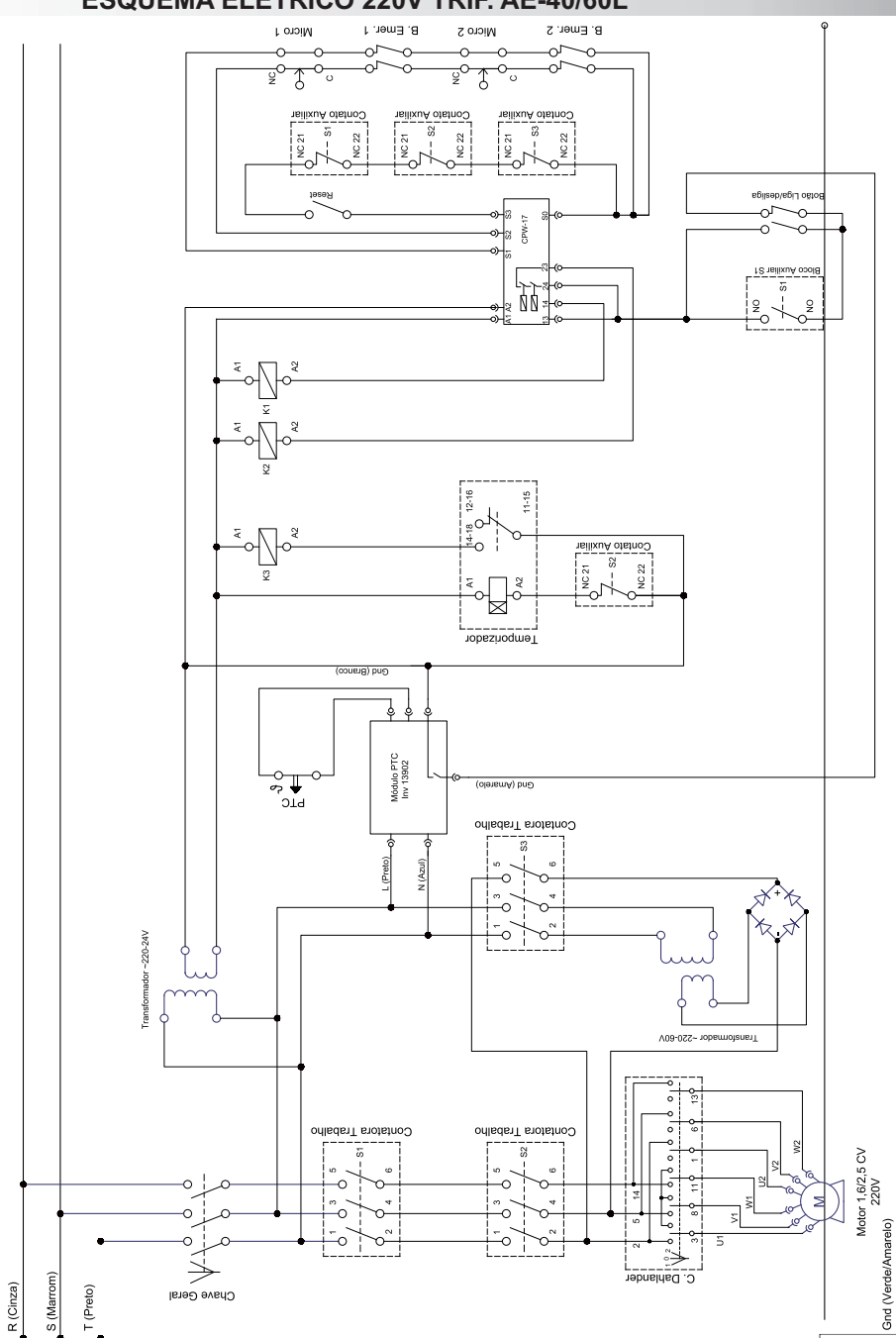
ESQUEMA ELÉTRICO 380V TRIF. AE-15/25L



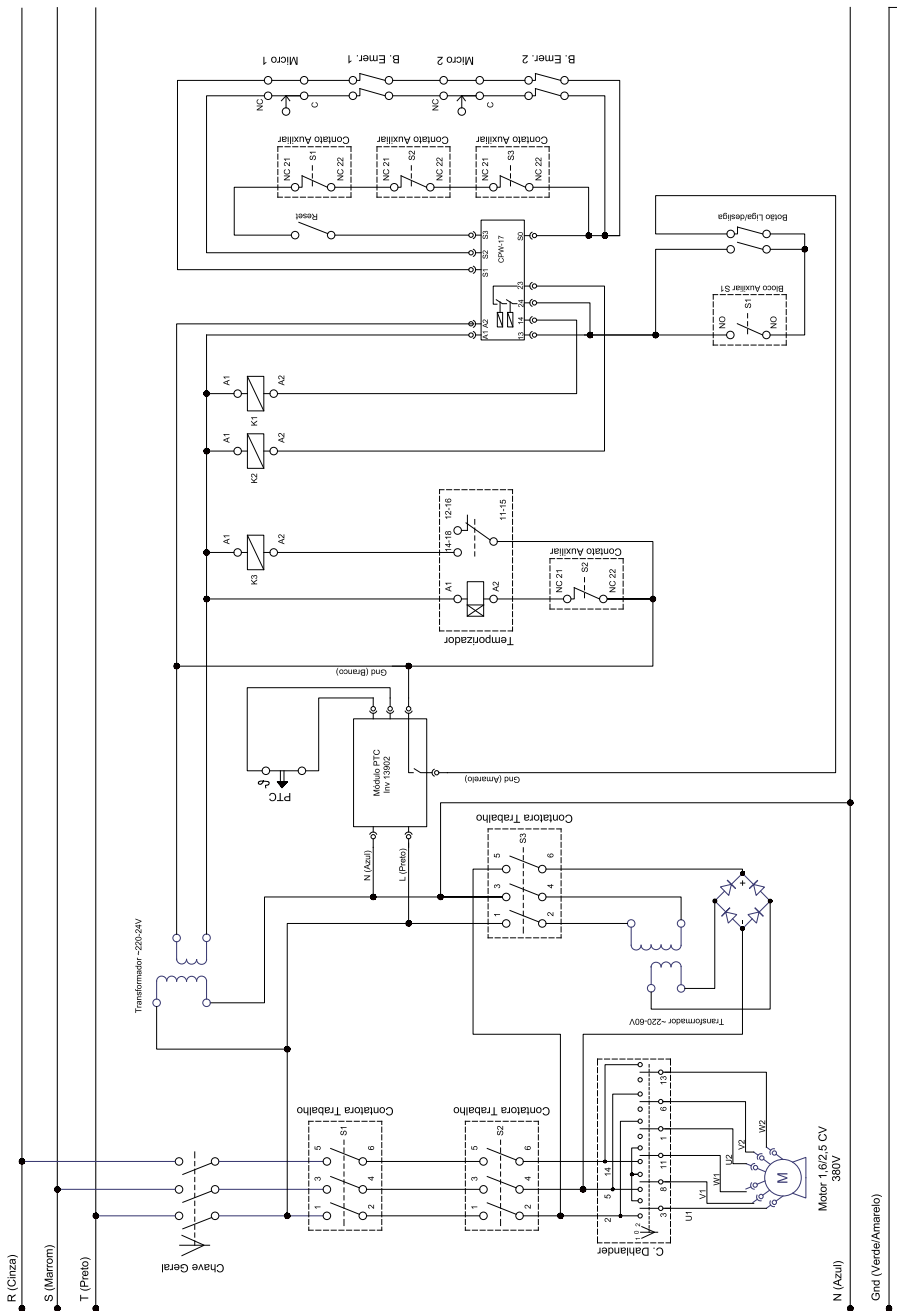
ESQUEMA ELÉTRICO 220V MONO AE-40/60L



ESQUEMA ELÉTRICO 220V TRIF. AE-40/60L



ESQUEMA ELÉTRICO 380V TRIF. AE-40/60L



TERMO DE GARANTIA

A empresa compromete-se com a garantia de 6 (seis) meses referente ao produto abaixo qualificado, a partir da data da revenda ao cliente final, mediante as seguintes condições e normas:

1) A empresa não cobrirá em hipótese alguma defeitos e riscos na pintura ou amassamento decorrentes de transporte, devendo estes serem exigidos da transportadora no momento da entrega, ou seja, recebimento da mercadoria. Também não terão garantia equipamentos expostos ao tempo, ou que por alguma forma após seu uso tenham ficado muito tempo sem funcionamento, pois poderá aparecer ferrugem nas partes de movimento não lubrificadas.

2) A garantia não cobrirá vidros, lâmpadas, fusíveis, chaves contactoras, resistências, termostatos, controlador de temperatura, relés, válvulas solenóides de água e válvula solenóide de gás, pois são componentes sensíveis às variações de tensão elétrica, transporte não apropriado, instalações não apropriadas e sem proteção.

3) O motor elétrico, quando danificado, deve ser encaminhado à Assistência Técnica dos respectivos fabricantes, devendo ocorrer um prévio contato com a G.Paniz .

4) O cliente terá o direito a Assistência Técnica no local de uso da máquina cuja medida da mesma seja maior que 0,360m³ ou peso superior a 94 kg. Caso a máquina não se enquadre nas medidas citadas, a mesma deverá ser enviada para a Assistência Técnica Autorizada mais próxima. Caso seja constatado que houve mau uso ou instalação inadequada do equipamento, a visita, o deslocamento e os custos do conserto correrão por conta do usuário, mesmo sendo no período de garantia.

5) A garantia estabelecida pela fábrica refere-se à máquinas que em serviço e uso normal apresentarem defeitos de material ou montagem. A fábrica reserva o direito de dar pareceres e não autoriza outras pessoas a julgar defeitos apresentados durante a vigência da garantia. A garantia cobrirá custos com a mão-de-obra desde que a mesma seja executada pela Assistência Técnica Autorizada. Excluem-se da garantia defeitos ou avarias resultantes de acidentes por negligência nas operações.

6) A empresa não se responsabiliza por modificações no produto, salvo as alterações feitas pela própria fábrica.

7) Após 3 (três) meses de uso, considera-se fora de garantia todas peças ou acessórios que tenham desgaste natural ou acelerado tais como: rolamentos e retentores, discos do Moedor de Carne e do Preparador de Alimentos; globo, pá e espiral da Batedeira Planetária; feltros da Modeladora; trefilas, caracóis e alimentadores de extrusão.

8) Regulagens, lubrificações, ajustes e limpeza do equipamento, oriundos de seu uso e funcionamento, não serão cobertos pela garantia, devendo estes correr por conta do proprietário.

9) EXTINÇÃO DA GARANTIA:

- ✓ A não execução dos serviços de revisão e lubrificação constantes no Manual de Instrução do equipamento;
- ✓ O emprego de peças e componentes não originais e não recomendadas pela empresa;
- ✓ Modificação do produto e conseqüente alteração das características técnicas de funcionamento, com exceção às executadas pela empresa;
- ✓ Utilização das máquinas e equipamentos para outras funções que não sejam as indicadas pelo fabricante;
- ✓ Pelo decurso do prazo de validade da garantia.

Obs: Para qualquer demanda judicial fica eleito o Foro da Comarca de Caxias do Sul (RS), com renúncia a qualquer outro, por mais privilegiado que seja ou venha a ser.

LISTA DE REVISÕES MÁQUINA

Intervenções realizadas						
Data de Intervenções						
Serviço realizado						
Peças reparadas ou substituídas						
Condições de segurança do equipamento						
Indicações conclusivas quanto as condições de segurança da máquina	Conforme <input type="checkbox"/> Não Conforme <input type="checkbox"/>	Conforme <input type="checkbox"/> Não Conforme <input type="checkbox"/>	Conforme <input type="checkbox"/> Não Conforme <input type="checkbox"/>	Conforme <input type="checkbox"/> Não Conforme <input type="checkbox"/>	Conforme <input type="checkbox"/> Não Conforme <input type="checkbox"/>	Conforme <input type="checkbox"/> Não Conforme <input type="checkbox"/>
Responsável						

CRONOGRAMA DE MANUTENÇÃO

NÚMERO	DESCRIÇÃO	PERIODICIDADE
01	ESTICAR CORREIAS	1.800 HORAS
02	TROCAR ROLAMENTO MANCAIS	15.000 HORAS
03	TROCAR CORREIAS	4.000 HORAS
04	LIMPEZA SISTEMA ELÉTRICO	1.800 HORAS
05	REAPERTO SISTEMA ELÉTRICO	1.800 HORAS
06	LIMPEZA EXTERNA EQUIPAMENTO	DIÁRIA

LISTA DE REVISÕES MANUAL

Revisão	Nº Série Inicial	Nº Série Final	CDA	Descrição
06	100317XXXXXX	300517XXXXXX	2318	Alterado código do item 01 nas páginas 12, 13, 14 e 15.
07	310517XXXXXX	050717XXXXXX	2366	Acrescentado vista explodida na página 14, acrescentado tabela de peças nas páginas 15 e 16.
08	060717XXXXXX	100717XXXXXX	2383	Acrescentado item 60 nas páginas 14 e 16.
09	110717XXXXXX	010817XXXXXX	2407	Acrescentado item 60 na página 15.
10	020817XXXXXX	140817XXXXXX	2458	Acrescentado Arruela de Pressão nas páginas 14, 15 e 16
11	150817XXXXXX	111217XXXXXX	2667	Incluído Etiquetas 70719 70720 nas páginas 11 12 13 14 15 16.
12	121217XXXXXX	230418XXXXXX	2859	Alterado código do item 11 na página 17. Item era 71370 e passou a ser 71957.
13	240418XXXXXX	280818XXXXXX	2961	Alterado código do item 36 na página 15 e 16. Item era 05591 e 70025 passou a ser 05590.
14	290818XXXXXX	181218XXXXXX	3281	Alterado código do item 27 na página 16. Item era 08713 passou a ser 22455.
15	191218XXXXXX	101121XXXXXX	4343	Atualizado todos os esquemas elétricos a partir da página 14.
16	111121XXXXXX			

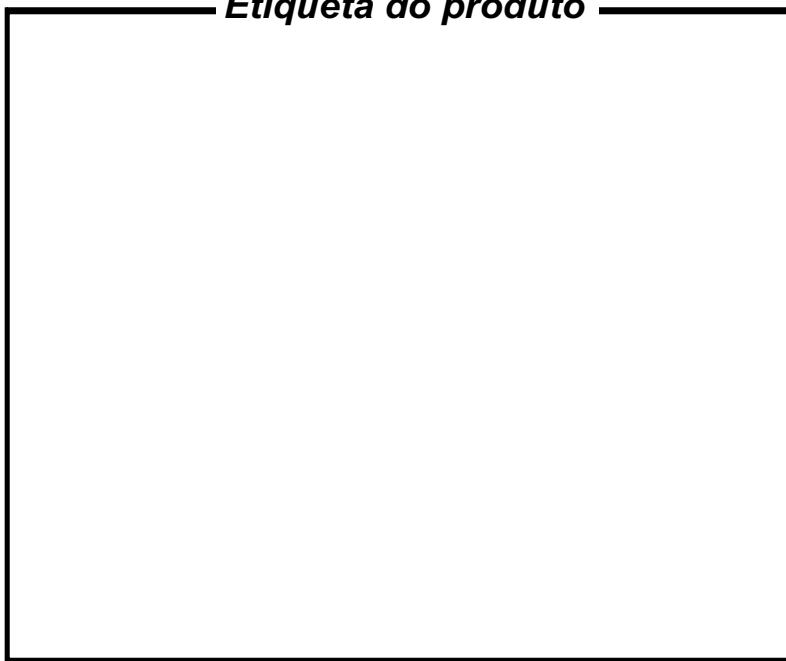
AE-15L SS

AE-25L SS

AE-40L SS

AE-60L SS

Etiqueta do produto



Visualize aqui os dados do seu equipamento como n° de série, modelo, frequência, tensão.



ATENDIMENTO AO CONSUMIDOR

(0-XX-54) 2101 3400

0800-704-2366

www.gpaniz.com.br gpaniz@gpaniz.com.br

G.Paniz Indústria de Equipamentos para Alimentação Ltda.

Adolfo Randazzo, 2010 - CEP. 95046-800 - Caxias do Sul -RS

CNPJ 90.771.833/0001-49